

P4-4R(2.8)A

4MP 固定焦点ドームカメラ



- IR照射距離 20m
- 收音用マイク内蔵
- 逆光補正と曇天適応機能を搭載
- H.264 / H.265 圧縮技術対応、SuperCoding技術によって、ストレージを節約できます
- 120dBのWDR技術によって、強い逆光環境でも前景と背景の物体を鮮明に識別できます

モデル P4-4R(2.8)A

主な仕様

メインコントロール	メモリ	DDR3 0.128 GB				
	タイプ	SPI NOR FLASH 16.0 MB				
カメラ	焦点距離	2.8mm				
	絞り	F1.6				
	イメージセンサー	1/3" CMOS/4MP 2560(H)*1440(V)				
	フォーカス	固定				
	画角	水平: 98°; 垂直: 54°; 誤差: ±5%				
	IR照射距離	20m				
	IR波長	850 nm				
	DORI		D(m)	O(m)	R(m)	I(m)
		W	56.0	22.6	11.2	5.6

インテリジェンス機能

イベント検知	イベント検知	動体検知、人体検知、レンズ遮蔽検知
--------	--------	-------------------

オープンエコシステム

データオープンネス	データオープンネス	SDK(独自プロトコル)/REST API(独自プロトコル)/ONVIF Profile S/G/T
-----------	-----------	----------------------------------------------------

画像

コーデック	映像エンコード	H.264/H.265
	映像ストリーム数	2
	映像フレームレート	25 fps/20 fps (設定可能)
画像AI機能	シーン適応	逆光補正/曇天適応
画像信号処理 (ISP)	最低照度	カラーモード: 0.02 lux (F1.2, AGCオン, シャッター速度1/30s) ; B/Wモード: 0.0025 lux (F1.2, AGCオン, シャッター速度1/30s) ; IRモード: 0 lux
	昼夜切替モード	昼夜切替モード: カラー、B/W、スケジュール (初期設定: 自動)
	WDR	120db
	ホワイトバランス	自動/手動/自動追跡/全体/固定
	HLC/BLC	対応/対応
	シャッタースピード	シャッタースピード範囲: 1/100000 S~1/3s ライブ映像モード(初期設定の値): 1/25s
	SNR	>45dB
	メインストリーム解像度	2560×1440(4MP), 1920×1080(1080P), 1280×720(720P), 720×576(PAL)
	サブストリーム解像度	720×576(PAL), 720×480(NTSC), 352×288(PAL), 352×240(NTSC)
	映像ビットレート	1080p~4K: 512 kbit/s ~ 8 Mbit/s, 1080p: 256 kbit/s ~ 8 Mbit/s, 720p: 256 kbit/s ~ 4 Mbit/s, D1: 256 kbit/s ~ 2 Mbit/s, CIF: 32 kbit/s ~ 1 Mbit/s
	デジタルノイズリダクション	2D/3D ノイズリダクション

オーディオ		
オーディオ	音声エンコード方式	G.711a/G.711u/G.726/AAC (初期設定: G.711a)
	音声サンプリングレート	G.711a/G.711u/G.726:8K AAC:8K/16K/22.05K/24K/32K/44.1K/48K
	音声ビットレート	G.711a/G.711u: 64 kbit/s G.726: 設定可能(16/24/32/40 kbit/s) AAC: 8 kHz サンプリングレート: 16/22/24/32/48 kbit/s 16 kHz サンプリングレート: 24/32/48/64/96 kbit/s 22.05/24/32 kHz サンプリングレート: 32/48/64/96/128 kbit/s 44.1/48 kHz サンプリングレート: 48/64/96/128/256 kbit/s

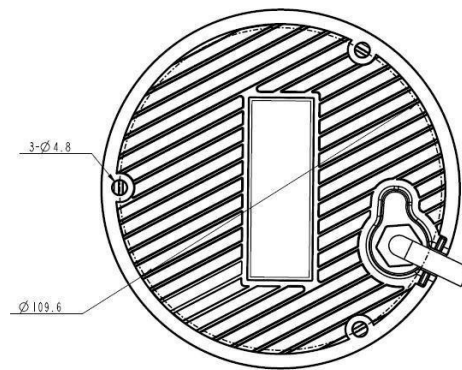
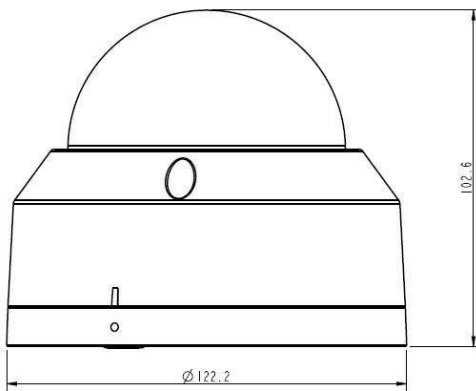
ネットワーク		
ネットワーク伝送	IPv4 対応プロトコル	TCP, UDP, IPv4, DHCP, DNS, ICMP, IGMP, HTTPS, FTP, SFTP, RTP, RTSP, RTCP, SIP, ARP, SSL, NTP, QoS, SMTP
	IPv6 対応プロトコル	HTTPS, RTP, RTCP, RTSP, Onvif, IPv6, ICMPv6, DHCPv6
対応 Web ブラウザー	対応 Web ブラウザー	32 / 64 ビット版 Windows 7、Windows 8、Windows 10 Google Chrome : 32 ビット版 Google Chrome 38~49 (Google Chrome 46~49 を使用する場合は IE Tab プラグインのインストールが必要)、32 / 64 ビット版 Google Chrome 50 以降に対応 Microsoft Edge : 32 / 64 ビット版 Microsoft Edge 50 以降に対応 360 Secure Browser : 32 / 64 ビット版 360 Secure Browser 9 以降に対応 Firefox : 32 ビット版 Firefox 35~51、32 / 64 ビット版 Firefox 70 以降に対応

セキュリティ		
データセキュリティ	媒体セキュリティ	Web/SDK によるメディアストリーム暗号化に対応; 暗号化メディアストリームは 1 チャンネルのみ対応; メディアストリーム暗号化と、フルインテリジェンス機能・ターゲット認識・SFTP/FTP による画像アップロードは同時に有効化できません; インテリジェント分析機能を有効化した場合、暗号化ストリームは 1 つのチャンネルのみサポート; RTSP はデフォルトで MD5 ダイジェスト認証を使用します。
サービスセキュリティ	ユーザー権限	3 つのユーザーロール: 管理者、上級オペレーター、一般オペレーター
	セキュアブート	ユーザー名・パスワード認証、802.1X 認証、HTTPS デジタル証明書
	システム侵入検知	対応

ポート	
ストレージポート	microSD カードスロット、microSDHC / microSDXC 対応、最大 256 GB
ネットワークポート	1 RJ45 10 M/100 M 自己適応型イーサネットポー
オーディオポート	対応(1 チャンネル内蔵マイク)

一般仕様	
電源	DC12V, PoE (IEEE 802.3af)
消費電力	最大: 6 W 典型値: 4 W
動作環境温度	-30°C to 60°C
保管温度範囲	-40°C to 70°C
動作環境湿度	5% to 95% (結露しないこと)
サージ保護	4kV

保護等級	IP67
耐腐食性能	Class C
重量	本体重量：488g 梱包重量：672g
寸法	本体寸法 122 mm x 122 mm x 102 mm (パッケージなし); 梱包寸法 142mm×140mm×112mm
言語	簡体字中国語、英語、フランス語、スペイン語、ポルトガル語（欧州）、ポルトガル語（ブラジル）、タイ語、トルコ語



ACC3311
Pole mount



ACC3321
Pendent mount
fixed dome cameras